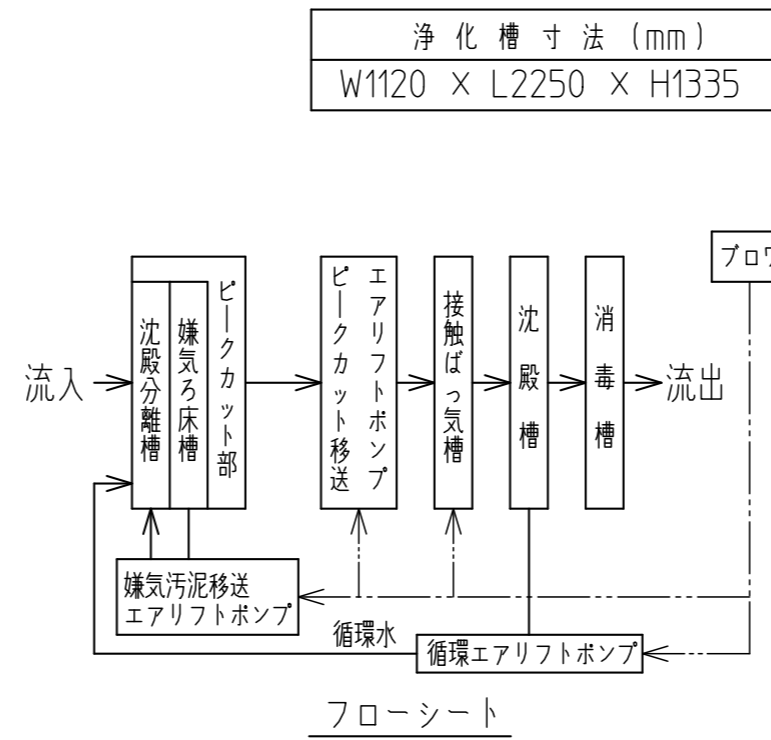
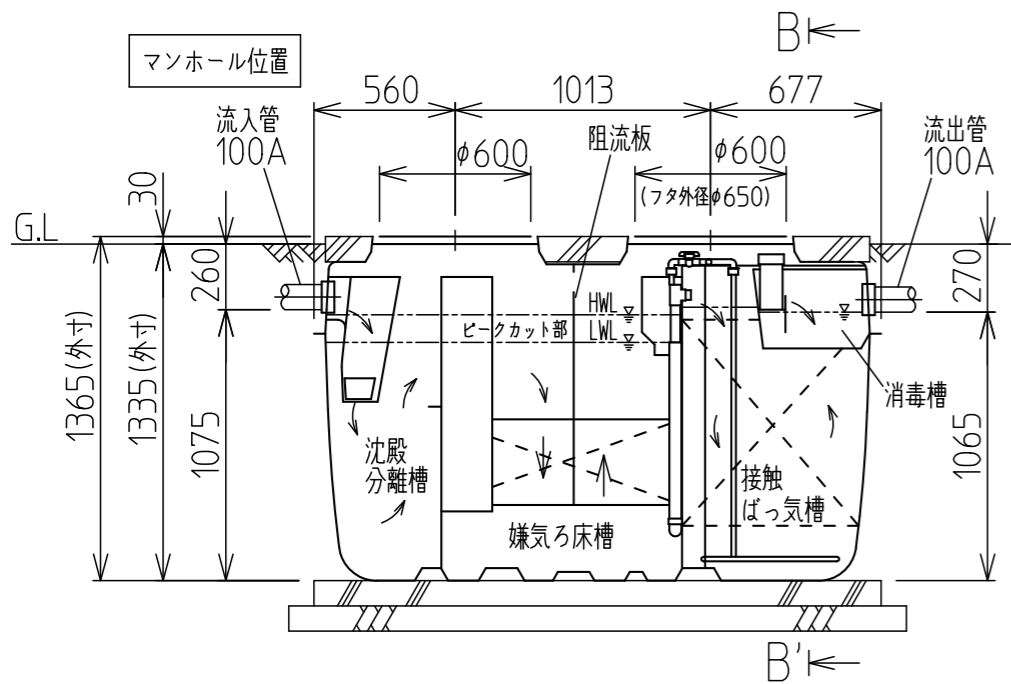


平面図

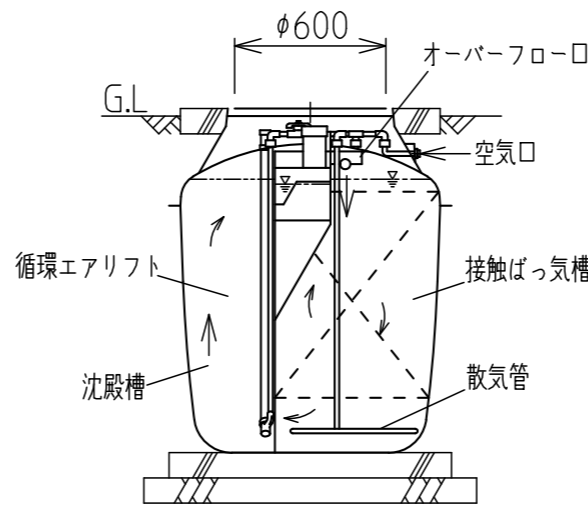


フローシート

浄化槽寸法 (mm)	
W	1120 × L2250 × H1335



A-A'断面図



B-B'断面図

仕様表

No.	項目	仕様
1	処理方式	沈殿分離・嫌気ろ床・接触ばっ気方式
2	処理対象人員	7人
3	日平均汚水量	1.4 m <sup>3</sup> /日
4	流入水質	BOD 200 mg/L 以下
		T-N 45 mg/L 以下
		S S 160 mg/L 以下
		COD 100 mg/L 以下
5	放流水質	BOD 20 mg/L 以下 (日平均)
		T-N 20 mg/L 以下 (日平均)
		S S 15 mg/L 以下 (日平均)
		COD 30 mg/L 以下 (日平均)
		pH 5.8~8.6
	大腸菌群数 3,000 個/cm <sup>3</sup> 以下 (日平均)	
6	有効容量	6.1 沈殿分離槽 0.343 m <sup>3</sup>
		6.2 嫌気ろ床槽 0.789 m <sup>3</sup>
		6.3 ピークカット部 0.157 m <sup>3</sup>
		6.4 接触ばっ気槽 0.406 m <sup>3</sup>
		6.5 沈殿槽 0.238 m <sup>3</sup>
		6.6 消毒槽 0.015 m <sup>3</sup>
		6.7 合計 1.948 m <sup>3</sup>
7	空容量	2.357 m <sup>3</sup>
8	プロワ (KSB7)	風量 90L/分以上
		消費電力 42W、定格電圧 単相 AC100V
		電流 1.2/1.2A(50/60Hz)
		吐出口13A1口型1台、コード長1.6m

注記)

1. 製品全高は、製品規格で±10mmの公差があります。
2. 流入・放流管底は、製品規格で製品全高に対して±5mmの公差があります。
3. プロワは仕様異なる場合があります。
4. 空容量は概算値です。

製図	ヒラカワ	20-01-13	第三角法	品名
審査	ツカモト	20-01-13	 尺度 1:30	KRS-7A 構造図
承認	ヒビノ	20-01-13		
株式会社ハウステック				結城図番 YUD164760

